

LAF 1601/ LAF 1601M



Gebruiksaanwijzing



DECLARATION OF CONFORMITY

According to

The Low Voltage Directive 2006/95/EC, entering into force 16 January 2007

The EMC Directive 2004/108/EC, entering into force 20 July 2007

Type of equipment

Welding power source

Type designation etc.

LAF 1601 from serial number 935 xxx xxxx (2009 w.35)

Brand name or trade mark

ESAB

Manufacturer or his authorised representative established within the EEA

Name, address, telephone No, telefax No:

ESAB AB

Esabvägen, SE-695 81 LAXÅ, Sweden

Phone: +46 584 81 000, Fax: +46 584 411 924

The following harmonised standard in force within the EEA has been used in the design:

EN 60974-1, Arc welding equipment – Part 1: Welding power sources

EN 60974-10, Arc welding equipment – Part 10: Electromagnetic compatibility (EMC) requirements

Additional information: Restrictive use, Class A equipment, intended for use in locations other than residential

By signing this document, the undersigned declares as manufacturer, or the manufacturer's authorised representative established within the EEA, that the equipment in question complies with the safety requirements stated above.

Date
Laxå 2009-09-15

Signature

A handwritten signature in dark ink, appearing to read "Kent Eimbrodt", written over a horizontal line.

Kent Eimbrodt
Clarification

Position
Global Director
Equipment and Automation

1 VEILIGHEID	4
2 INTRODUCTIE	6
3 TECHNISCHE GEGEVENS	6
4 INSTALLATIE	7
4.1 Plaatsing	7
4.2 Aansluitingen	8
5 INGEBRUIKNEMING	9
5.1 Bedieningsorganen	9
6 ONDERHOUD	10
6.1 Reiniging	10
6.1.1 Lasstroombron	10
6.1.2 Contactgever	10
7 BESTELLEN VAN RESERVEONDERDELEN	10
SCHEMA	12
AANSLUITINGSINSTRUCTIES	16
BESTELNUMMER	18

1 VEILIGHEID

De gebruiker van een ESAB uitrusting draagt de uiteindelijke verantwoordelijkheid voor de veiligheidsmaatregelen die van toepassing zijn voor het personeel dat met of in de buurt van de installatie werkt. De veiligheidsmaatregelen moeten voldoen aan de eisen die aan dit type uitrusting gesteld worden. De inhoud van deze aanbevelingen moet beschouwd worden als een aanvulling op de normale regels die van toepassing zijn voor een werkplaats.

Alle handelingen moeten uitgevoerd worden door personeel dat goed op de hoogte is van de werking van de uitrusting. Een verkeerd maneuver kan tot een abnormale situatie leiden waardoor de operateur gewond kan raken en de machine beschadigd kan worden.

1. Al het personeel dat met de machine werkt, moet goed op de hoogte zijn van:
 - de bediening
 - de plaats van de noodstop
 - de werking
 - de geldende veiligheidsvoorschriften
 - de las- en snijtechniek
2. De operateur moet controleren:
 - of er zich geen onbevoegden binnen het werkgebied van de lasuitrusting bevinden, voor hij begint te werken.
 - of er niemand op een onbeschermd plaats staat wanneer de lichtboog wordt ontstoken.
3. De werkplaats moet:
 - doelmatig zijn
 - tochtvrij zijn
4. Persoonlijke veiligheidsuitrusting
 - Draag altijd de aanbevolen persoonlijke veiligheidsuitrusting, waaronder een veiligheidsbril, niet-ontvlambare kleding en veiligheidshandschoenen.
 - Draag nooit loszittende kleding zoals sjaals, armbanden, ringen e.d. die beklemd kunnen raken, of brandwonden kunnen veroorzaken.
5. Algemene veiligheidsvoorschriften
 - Controleer of de aangeduide retourleiders goed aangesloten zijn.
 - **Alleen bevoegd personeel mag aan de elektrische eenheden werken.**
 - De benodigde brandblusuitrusting moet gemakkelijk bereikbaar zijn op een duidelijk aangegeven plaats.
 - Wanneer de uitrusting in gebruik is, mag hij **niet** gesmeerd worden en mag er geen onderhoud uitgevoerd worden.



LET OP!

Dit product is uitsluitend bedoeld voor booglassen.



WAARSCHUWING



De vlamboog en het snijden kunnen gevaarlijk zijn voor uzelf en voor anderen; daarom met u voorzichtig zijn bij het lassen en snijden. Volg de veiligheidsvoorschriften van uw werkgever op. Ze moeten gebaseerd zijn op de waarschuwingstekst van de producent.

ELEKTRISCHE SCHOK - Kan dodelijk zijn

- Installeer en aard de uitrusting volgens de geldende normen.
- Raak delen die onder stroom staan en elektroden niet aan met onbedekte handen of met natte beschermuitrusting.
- Zorg dat u geïsoleerd bent van aarde en van het werkstuk.
- Zorg ervoor dat u een veilige werkhouding hebt.

ROOK EN GAS - Kunnen uw gezondheid schaden

- Zorg ervoor dat u niet met uw gezicht in de rook hangt.
- Ververs regelmatig de lucht in de werkruimte en zorg ervoor dat de rook en het gas afgezogen worden.

LICHTSTRALEN - Kunnen de ogen beschadigen en de huid verbranden

- Bescherm uw ogen en uw lichaam. Gebruik een geschikte lashelm met filter en draag altijd beschermende kleding.
- Scherm uw werkruimte af met geschikte beschermmiddelen of gordijnen, zodat niemand anders gewond kan raken.

BRANDGEVAAR

- De vonken kunnen brand veroorzaken. Zorg er daarom voor dat er geen brandgevaarlijk materiaal in de buurt is.

LAWAAI - Geluidsoverlast kan het gehoor beschadigen

- Bescherm uw oren. Gebruik gehoorbeschermers of andere gehoorbescherming.
- Waarschuw omstanders voor de gevaren.

BIJ DEFECTEN - Neem contact op met een vakman.

Lees deze gebruiksaanwijzing grondig door voor u overgaat tot installatie en gebruik.

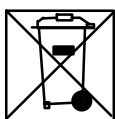
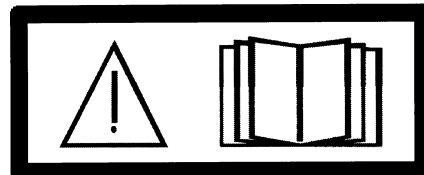
BESCHERM UZELF EN ANDEREN!

**LET OP!**

Class A-apparatuur is niet bedoeld voor gebruik in woonomgevingen waar de elektrische stroom wordt geleverd via het openbare elektriciteitsnet, dat een lage spanning heeft. In dergelijke omgevingen kunnen moeilijkheden ontstaan met de elektromagnetische compatibiliteit van Class A-apparatuur als gevolg van geleidings- en stralingsverstoringen.

**LET OP!**

Lees deze gebruiksaanwijzing grondig door voor u overgaat tot installatie en gebruik.

**Breng afgedankte elektronische apparatuur naar een recyclestation!**

In overeenstemming met de Europese richtlijn 2002/96/EG betreffende afgedankte elektrische en elektronische apparatuur en de toepassing hiervan overeenkomstig nationale regelgeving, moet elektrische en/of elektronische apparatuur aan het einde van de levensduur naar een recyclestation worden gebracht.

Als verantwoordelijke voor de apparatuur moet u zelf informatie inwinnen over goedgekeurde inzamelpunten.

Neem voor meer informatie contact op met de dichtstbijzijnde ESAB-dealer.

ESAB heeft alle benodigde lasbeschermingsvoorzieningen en accessoires voor u.

2 INTRODUCTIE

De LAF 1601/ LAF 1601M zijn op afstand bestuurde, driefasige lasstroombronnen bestemd voor hoogproductief poeder-booglassen (UP).

De lasstroombronnen zijn voorzien van ventilatorcooling en een thermoschakelaar tegen overbelasting. Wanneer de thermoschakelaar opent, gaat automatisch het oranje lampje op het frontpaneel branden. De thermoschakelaar wordt automatisch teruggesteld, wanneer de temperatuur is gedaald tot een toelaatbaar niveau.

3 TECHNISCHE GEGEVENS

	LAF 1601	LAF 1601M
Aansluiting op het stroomnet:	400/415/500 V, 3~50 Hz 400/440/550 V, 3~60 Hz	220/230/400/415/500 V, 3~50 Hz 230/400/440/550 V, 3~60 Hz
Primaire stroom	I _{max} 136 A	I _{max} 235 A
Toegelaten belasting bij: 100 % intermittentie	1600 A / 44 V	1600 A / 44 V
Instelbereik	100-1600 A / 24-44 V	100-1600 A / 24-44 V
Nullastspanning	56 V	56 V
Nullastvermogen	230 W	230 W
Rendement	89%	89%
Vermogensfactor	0,86	0,86
Gewicht	585 kg	585 kg
Afmetingen L x B x H	774 x 598 x 1430	774 x 598 x 1430
Isolatieklasse (transformator):	H	H
Veiligheidsnorm	IP 23	IP 23
Gebruiksklasse	S	S

Veiligheidsnorm

De IP-code geeft de beveiligingsklasse aan, d.w.z. de graad van bescherming tegen vaste voorwerpen en vocht. Een apparaat met **IP 23** is bestemd voor gebruik zowel binnen- als buitenshuis.

Gebruiksklasse

Het symbool **S** betekent dat de lasstroombron geconstrueerd is voor het gebruik in ruimten met een verhoogd elektrisch risico.

4 INSTALLATIE

De installatie dient door een bevoegd persoon te worden uitgevoerd.

Opmerking!

Vereisten voor de netvoeding

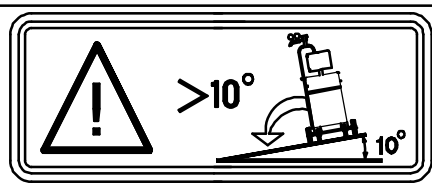
Apparatuur met een hoog vermogen kan de vermogenskwaliteit van het openbare elektriciteitsnet beïnvloeden door de primaire stroom die van het net wordt afgenomen. Voor sommige typen apparatuur kunnen daarom aansluitbeperkingen of -vereisten gelden met betrekking tot de maximaal toegestane netimpedantie of de vereiste minimale toevoercapaciteit bij het aansluitpunt op het net (zie technische gegevens). In dat geval is het de verantwoordelijkheid van de installateur of gebruiker van de apparatuur om indien nodig in overleg met de netwerkbeheerder te waarborgen dat de apparatuur kan worden aangesloten.

4.1 Plaatsing



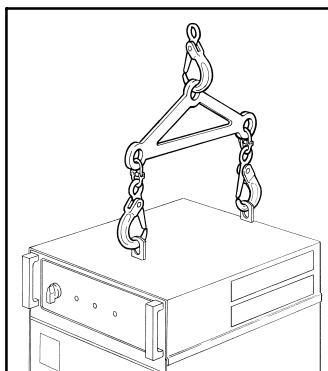
WAARSCHUWING!

Veranker de uitrusting, met name wanneer de ondergrond niet egaal is of schuin afloopt.




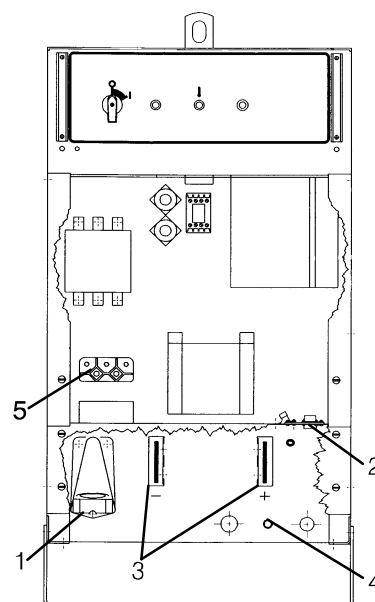
- Plaats de lasstroombron op een egale ondergrond.
- Zorg dat de koeling niet wordt gehinderd.

Hijs-instructie



4.2 Aansluitingen

- Bij aflevering is de lasstroombron ingesteld op gebruik van 400 V.
- Voor gebruik op een andere voedingsspanning:
Verwijder de linker zijplaat.
Voer de wijzigingen uit in de aansluitingen op de hoofd- en stuurtransformator volgens de aansluitinstructie op bladzijde 16.
- Kies een voedingskabel met een passende kabeldoorsnede en zeker de kabel af met de juiste zekering in overeenstemming met de plaatselijke voorschriften (zie tabel op pagina 8).
- Verwijder de frontplaten (2 stuks).
- Sluit de massakabel aan op de bout met het opschrift .
- Haal de trekontlasting (1) aan.
- Sluit de voedingskabels aan op de hoofdaansluitblokken L1, L2 en L3 (5).
- Sluit de stuurkabel tussen de lasstroombron en de besturingskast aan op het 28-polige contact (2) binnen in de lasstroombron.
- Sluit de 1-polige voedingskabel (4) voor de meting van de boogspanning aan op de nulleider/laskop.
- Sluit een passende las- en nul kabel aan op de contacten (3) met het opschrift + en - op het front van de lasstroombron.
- Monteer de zij- en frontpanelen.



Aansluiting op het net

LAF 1601	50 Hz		60 Hz	
	Spanning (V)	400 / 415	500	400 / 440
Fasestroom I _{1eff} (A)	136	108	136	108
Kabeldoorsnede (mm ²)	3 x 70+35	3 x 50+35	3x70+ 35	3x70+ 35
Zekering traag (A)	160	125	160	125

LAF 1601M	50 Hz			60 Hz		
	Spanning (V)	230	400 / 415	500	230	400 / 440
Fasestroom I _{1eff} (A)	235	136	108	235	136	108
Kabeldoorsnede (mm ²)	3x120+70	3x70+35	3x50+35	3x120+70	3x70+ 35	3x70+ 35
Zekering traag (A)	200	160	125	200	160	125

N.B.

De bovenstaande kabeldiameters en zekeringen zijn in overeenstemming met de Zweedse regelgeving. Ze zijn misschien niet van toepassing in andere landen: zorg dat de kabeldiameters en zekeringen in overeenstemming zijn met de nationale regelgeving.

5 INGEBRUIKNEMING

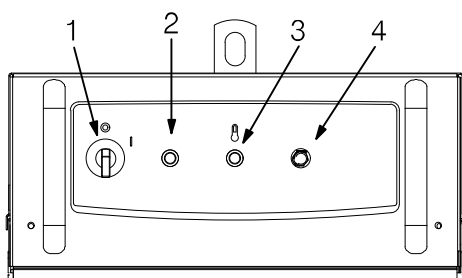
De algemene veiligheidsvoorschriften voor het gebruik van de hier beschreven uitrusting vindt u op pagina 4. Lees deze voorschriften zorgvuldig door, voordat u de uitrusting in gebruik neemt.

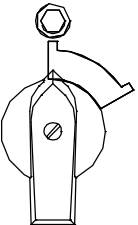
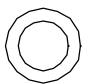
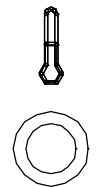
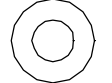
N.B. Lasstroombron **nooit** zonder zijplaten gebruiken!

NB! Om de PEI-bedieningseenheid te gebruiken, moet de stroombron op de analoge stand zijn ingesteld.

5.1 Bedieningsorganen

Het frontpaneel bestaat uit:



1.		<p>Hoofdschakelaar voor in- en uitschakeling van de netspanning en de ventilator in de lasstroombron.</p> <ul style="list-style-type: none"> • Stand “1” Aan • Stand “0” Uit
2.		<ul style="list-style-type: none"> • Het controlelampje (wit) brandt bij bediening van de hoofdschakelaar.
3.		<p>Controlelampje voor oververhitting (oranje)</p> <ul style="list-style-type: none"> • Het controlelampje brandt, wanneer de thermoschakelaar de stroom verbreekt bij oververhitting van de lasstroombron. • Het controlelampje dooft, wanneer de temperatuur in de lasstroombron gedaald is tot een toelaatbaar niveau.
4.		<p>Drukknop voor het terugstellen van de automatische zekering <i>FU2</i> voor een voedingsspanning van 42 V.</p>

6 ONDERHOUD

**LET OP!**

Alle garantievoorwaarden van de leverancier komen te vervallen als de klant zelf tijdens de garantieperiode reparaties uitvoert.

6.1 Reiniging

6.1.1 Lasstroombron

**WAARSCHUWING!**

Een verstopte of geblokkeerde luchtuitlaat/luchtinlaat leidt tot oververhitting.

- Reinig de lasstroombron zo nodig.
Doe dat bij voorkeur met droge perslucht.

6.1.2 Contactgever

**WAARSCHUWING!**

Gebruik **nooit** perslucht om de contactgever schoon te spuiten zonder de contactgever helemaal te demonteren.

Opmerking!

Houd de magnetische onderdelen schoon voor een veilige werking van de contactgever.

Bij het schoonmaken van de contactgever **dient** u deze volledig te demonteren en de onderdelen stuk voor stuk schoonmaken. U kunt ook een andere contactgever monteren.

7 BESTELLEN VAN RESERVEONDERDELEN

Reparaties en elektrisch onderhoud moeten worden uitgevoerd door een erkende ESAB-onderhoudsmonteur.

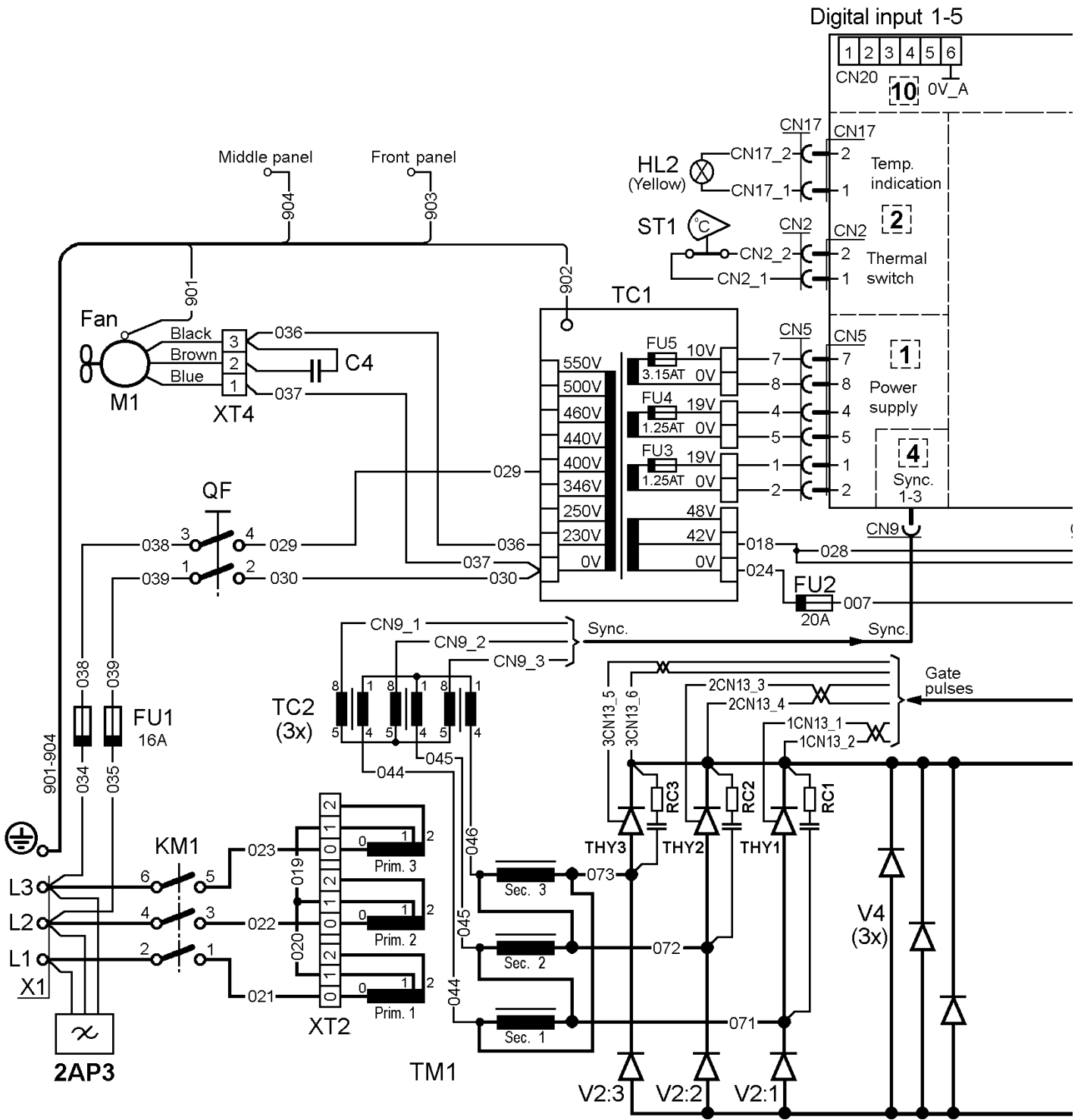
Gebruik alleen originele ESAB-onderdelen.

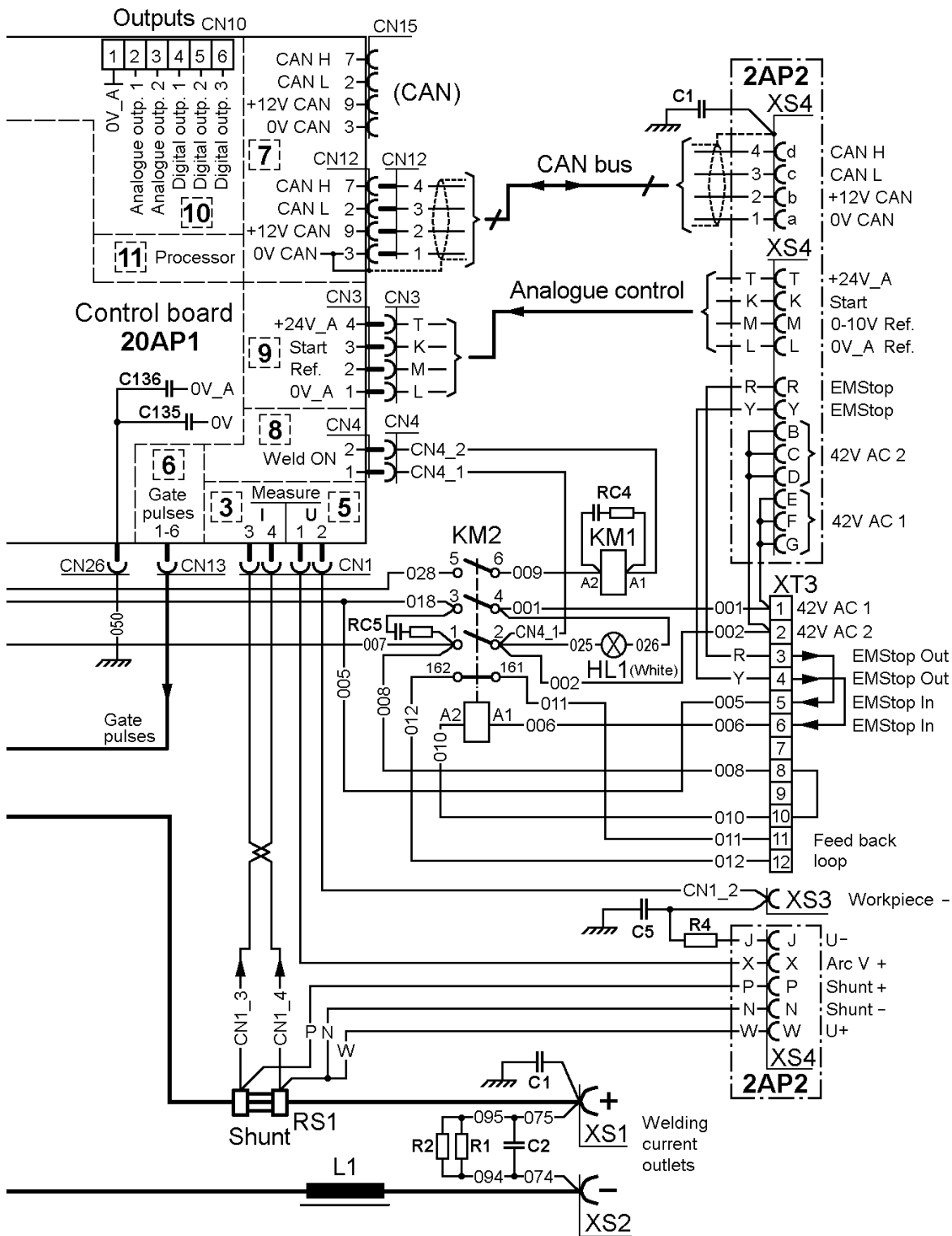
LAF 1601/ LAF 1601M is zodanig geconstrueerd en getest dat deze voldoet aan de internationale en Europese norm EN 60974-1 en EN 60974-10. Na onderhoud- of reparatiewerkzaamheden dient de uitvoerende instantie erop toe te zien dat het product nog steeds voldoet aan de bovengenoemde norm.

Reserveonderdelen kunt u bestellen via de ESAB-dealer. Zie de laatste pagina van deze publicatie.

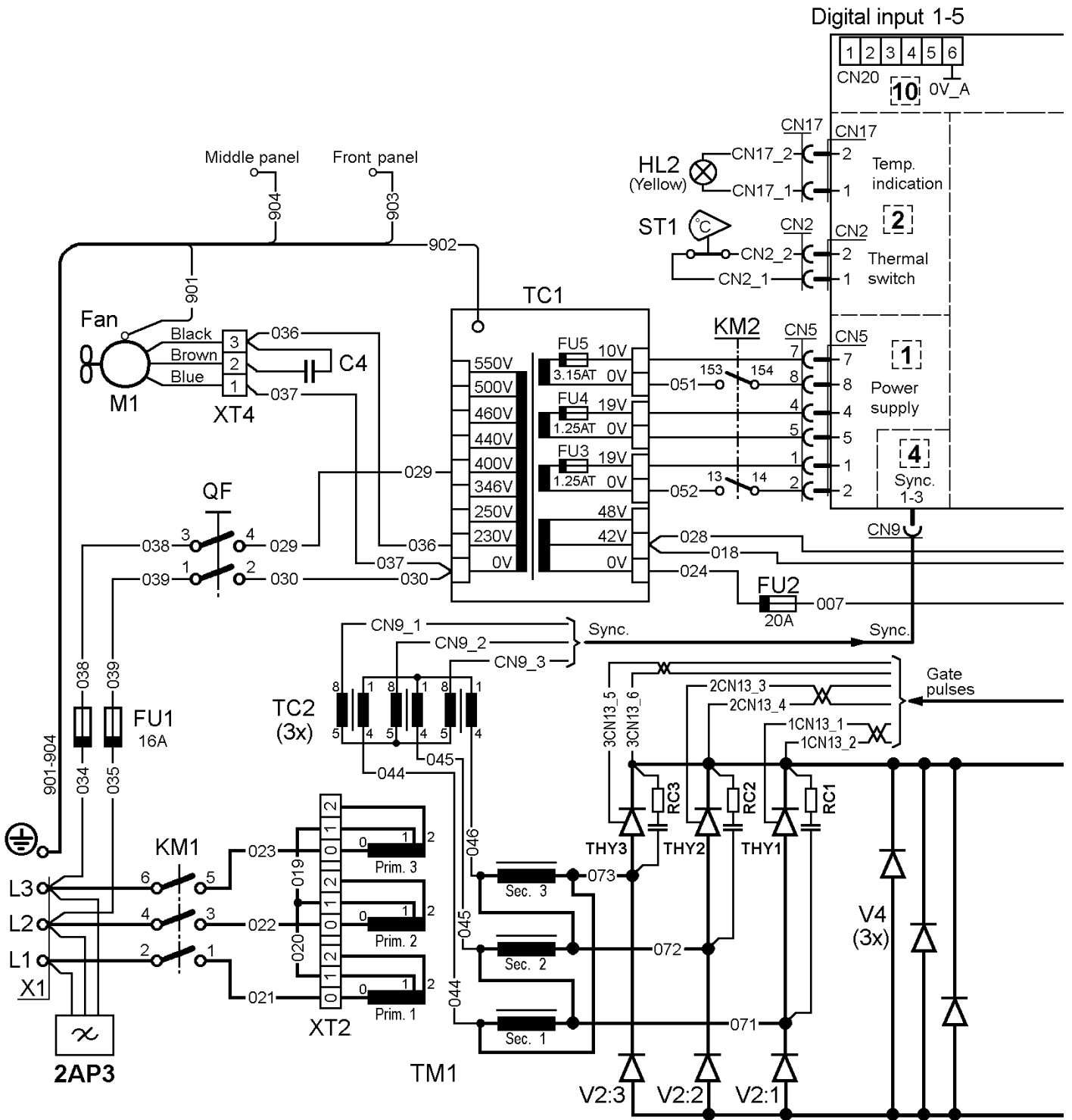
Schema

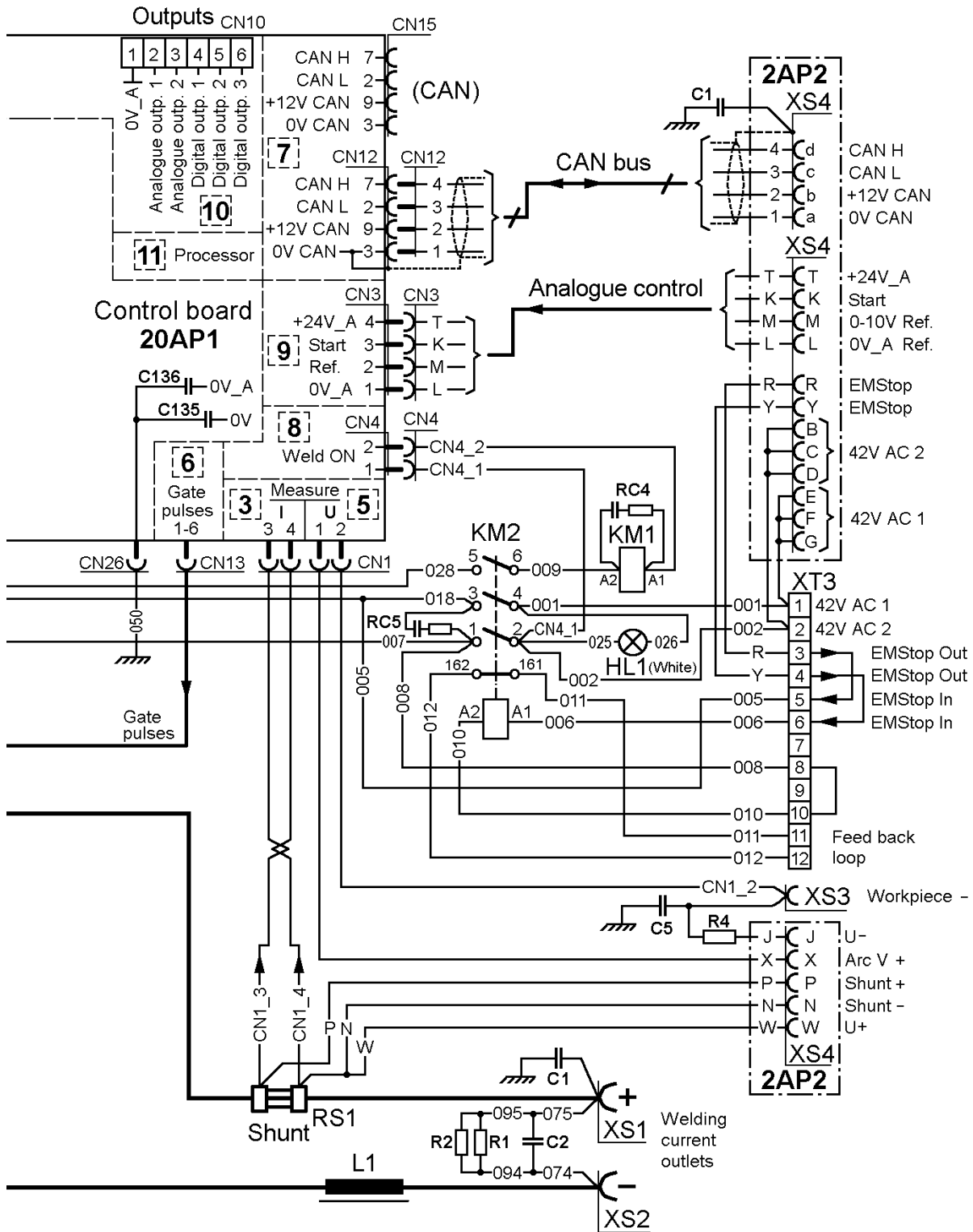
Valid for serial no 935-xxx-xxxx





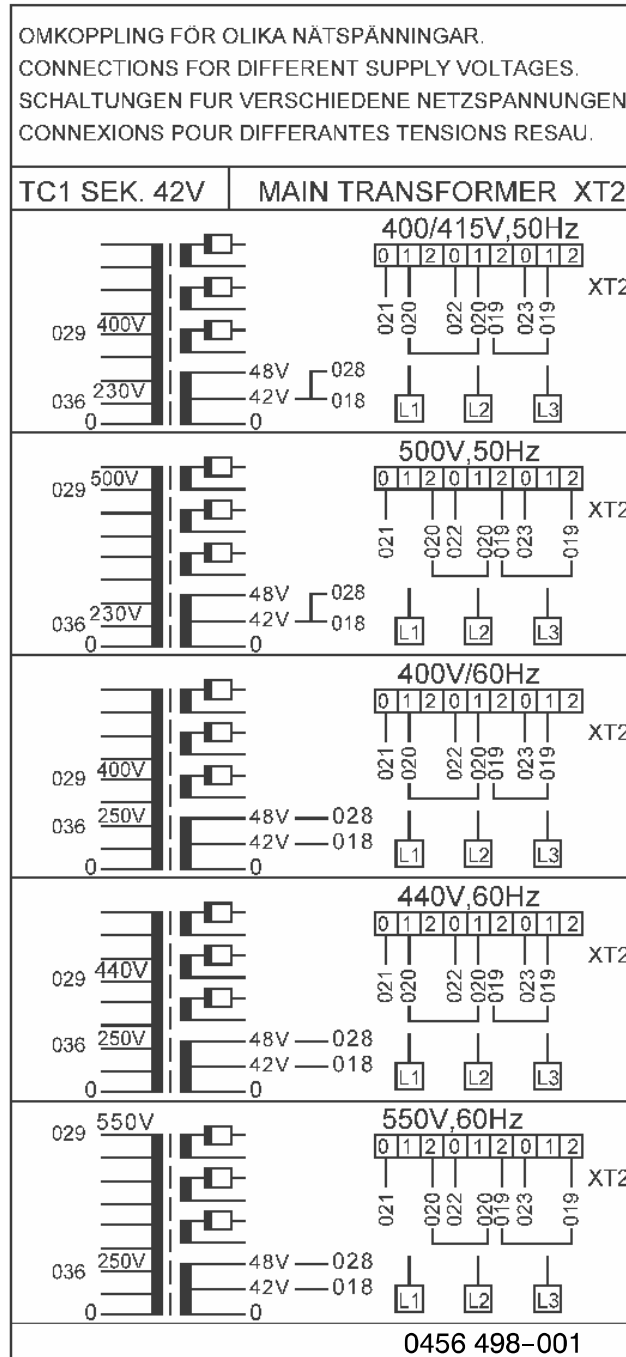
Valid for serial no 126-xxx-xxxx



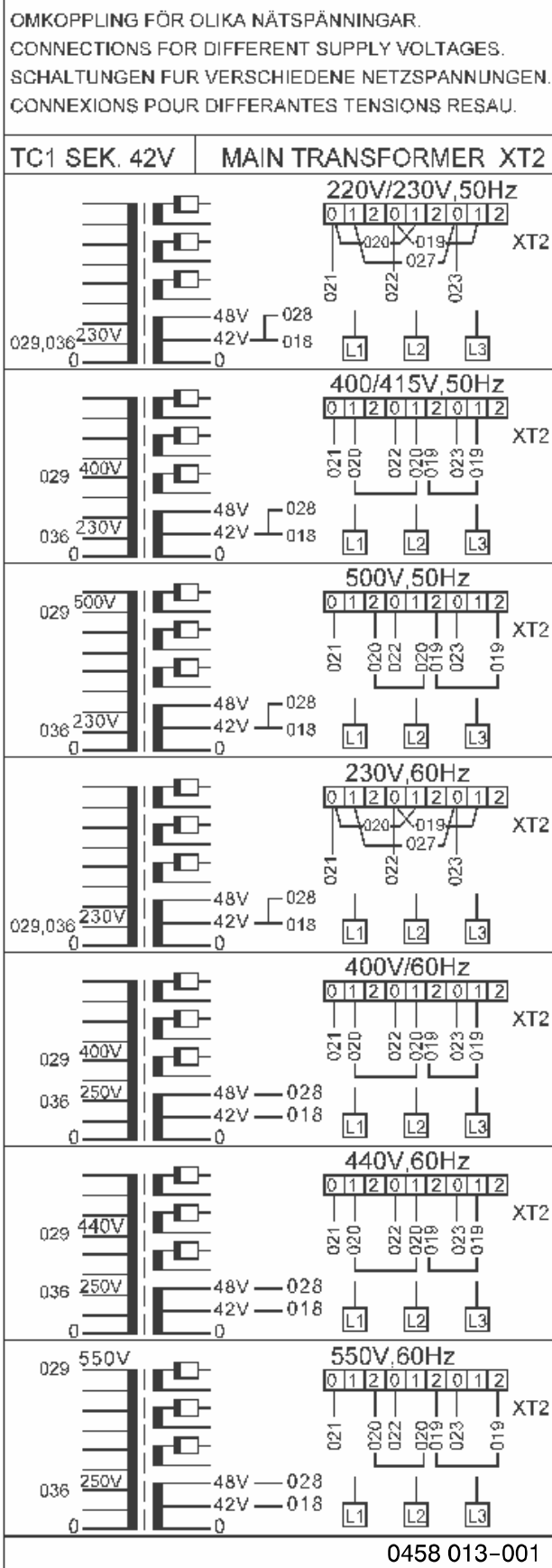


Aansluitingsinstructies

LAF 1601



LAF 1601M



LAF 1601/ LAF 1601M

Bestelnummer



Ordering no.	Denomination	Notes
0460 515 880	Welding power source	LAF 1601
0460 515 881	Welding power source	LAF 1601M
0459 839 059	Spare parts list	LAF 1601/ LAF 1601M

The spare parts list is available on the Internet at www.esab.com

ESAB subsidiaries and representative offices

Europe

AUSTRIA

ESAB Ges.m.b.H
Vienna-Liesing
Tel: +43 1 888 25 11
Fax: +43 1 888 25 11 85

BELGIUM

S.A. ESAB N.V.
Brussels
Tel: +32 2 745 11 00
Fax: +32 2 745 11 28

BULGARIA

ESAB Kft Representative Office
Sofia
Tel/Fax: +359 2 974 42 88

THE CZECH REPUBLIC

ESAB VAMBERK s.r.o.
Vamberk
Tel: +420 2 819 40 885
Fax: +420 2 819 40 120

DENMARK

Aktieselskabet ESAB
Herlev
Tel: +45 36 30 01 11
Fax: +45 36 30 40 03

FINLAND

ESAB Oy
Helsinki
Tel: +358 9 547 761
Fax: +358 9 547 77 71

FRANCE

ESAB France S.A.
Cergy Pontoise
Tel: +33 1 30 75 55 00
Fax: +33 1 30 75 55 24

GERMANY

ESAB GmbH
Solingen
Tel: +49 212 298 0
Fax: +49 212 298 218

GREAT BRITAIN

ESAB Group (UK) Ltd
Waltham Cross
Tel: +44 1992 76 85 15
Fax: +44 1992 71 58 03

ESAB Automation Ltd
Andover
Tel: +44 1264 33 22 33
Fax: +44 1264 33 20 74

HUNGARY

ESAB Kft
Budapest
Tel: +36 1 20 44 182
Fax: +36 1 20 44 186

ITALY

ESAB Saldatura S.p.A.
Bareggio (Mi)
Tel: +39 02 97 96 8.1
Fax: +39 02 97 96 87 01

THE NETHERLANDS

ESAB Nederland B.V.
Amersfoort
Tel: +31 33 422 35 55
Fax: +31 33 422 35 44

NORWAY

AS ESAB
Larvik
Tel: +47 33 12 10 00
Fax: +47 33 11 52 03

POLAND

ESAB Sp.zo.o.
Katowice
Tel: +48 32 351 11 00
Fax: +48 32 351 11 20

PORTUGAL

ESAB Lda
Lisbon
Tel: +351 8 310 960
Fax: +351 1 859 1277

ROMANIA

ESAB Romania Trading SRL
Bucharest
Tel: +40 316 900 600
Fax: +40 316 900 601

RUSSIA

LLC ESAB
Moscow
Tel: +7 (495) 663 20 08
Fax: +7 (495) 663 20 09

SLOVAKIA

ESAB Slovakia s.r.o.
Bratislava
Tel: +421 7 44 88 24 26
Fax: +421 7 44 88 87 41

SPAIN

ESAB Ibérica S.A.
Alcalá de Henares (MADRID)
Tel: +34 91 878 3600
Fax: +34 91 802 3461

SWEDEN

ESAB Sverige AB
Gothenburg
Tel: +46 31 50 95 00
Fax: +46 31 50 92 22

ESAB international AB
Gothenburg

Tel: +46 31 50 90 00
Fax: +46 31 50 93 60

SWITZERLAND

ESAB AG
Dietikon
Tel: +41 1 741 25 25
Fax: +41 1 740 30 55

UKRAINE

ESAB Ukraine LLC
Kiev
Tel: +38 (044) 501 23 24
Fax: +38 (044) 575 21 88

North and South America

ARGENTINA

CONARCO
Buenos Aires
Tel: +54 11 4 753 4039
Fax: +54 11 4 753 6313

BRAZIL

ESAB S.A.
Contagem-MG
Tel: +55 31 2191 4333
Fax: +55 31 2191 4440

CANADA

ESAB Group Canada Inc.
Mississauga, Ontario
Tel: +1 905 670 02 20
Fax: +1 905 670 48 79

MEXICO

ESAB Mexico S.A.
Monterrey
Tel: +52 8 350 5959
Fax: +52 8 350 7554

USA

ESAB Welding & Cutting Products
Florence, SC
Tel: +1 843 669 44 11
Fax: +1 843 664 57 48

Asia/Pacific

CHINA

Shanghai ESAB A/P
Shanghai
Tel: +86 21 2326 3000
Fax: +86 21 6566 6622

INDIA

ESAB India Ltd
Calcutta
Tel: +91 33 478 45 17
Fax: +91 33 468 18 80

INDONESIA

P.T. ESABindo Pratama
Jakarta
Tel: +62 21 460 0188
Fax: +62 21 461 2929

JAPAN

ESAB Japan
Tokyo
Tel: +81 45 670 7073
Fax: +81 45 670 7001

MALAYSIA

ESAB (Malaysia) Snd Bhd
USJ
Tel: +603 8023 7835
Fax: +603 8023 0225

SINGAPORE

ESAB Asia/Pacific Pte Ltd
Singapore
Tel: +65 6861 43 22
Fax: +65 6861 31 95

SOUTH KOREA

ESAB SeAH Corporation
Kyungnam
Tel: +82 55 269 8170
Fax: +82 55 289 8864

UNITED ARAB EMIRATES

ESAB Middle East FZE
Dubai
Tel: +971 4 887 21 11
Fax: +971 4 887 22 63

Africa

EGYPT

ESAB Egypt
Dokki-Cairo
Tel: +20 2 390 96 69
Fax: +20 2 393 32 13

SOUTH AFRICA

ESAB Africa Welding & Cutting Ltd
Durbanville 7570 - Cape Town
Tel: +27 (0)21 975 8924

Distributors

For addresses and phone numbers to our distributors in other countries, please visit our home page

www.esab.com



www.esab.com

